

BPC-6018



产品特征

- ★ 板载Intel Celeron 1037U GPU 1.8GHz双核
- ★ 芯片组：Intel BD82NM70 Chipset
- ★ 板载4GB内存，提供1条204Pin内存扩展槽
- ★ 整机无电缆、无风扇设计，精美外观
- ★ 6个串口，6个USB口，双千兆网口
- ★ DC 12V-24V输入，-20°C 至 +60°C工作温度

产品特性

- CPU** 板载Intel Celeron 1037U 1.8GHz双核
- 内存** 板载4GB DDR3
- 存储设备** 提供1个2.5" SATA端口和一个mSATA接口，
用于HDD/SSD设备（标配32GB电子盘或
500GB笔记本硬盘/固态硬盘，支持客户选配）
- 接口** 2×10/100/1000Mbps网络接口，1×VGA，1×HDMI，
Audio（MIC-in×1，Line-out×1），6×USB，
1×KB/MS，1×RS-232/485，3×RS-232/422/485，
2×RS-232，1×SIM（可选购），1×LPT（可选购），
1×16-bit DIO（可选购）。
- 其他功能** 1×Mini PCIe（可扩Wifi、3G等）
- 电源** DC 12V-24V输入
- 安装方式** 壁挂式

应用环境

- 工作温度** -20°C 至 +60°C
- 工作湿度** 5%至80%，非凝结状态
- 储存温度** -40°C 至 +80°C

操作系统 Windows XP / Windows 7

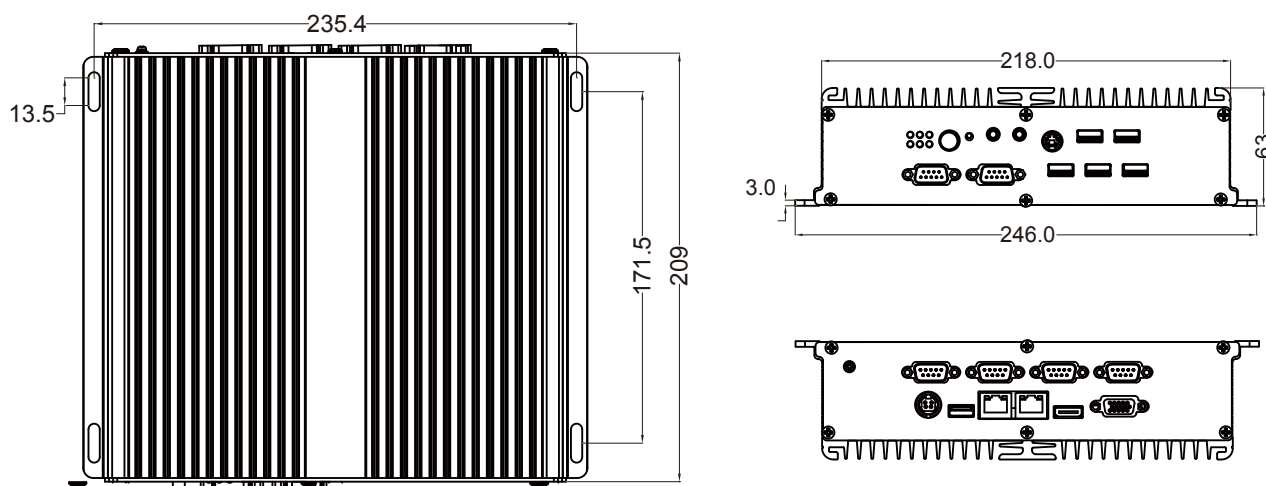
串口定义

COM1-COM6接口定义			
COM1	RS-232/485(默认)	COM4	RS-232 (默认) /485/422
COM2	RS-232/485(默认)/422	COM5	RS-232
COM3	RS-232(默认)/485/422	COM6	RS-232

产品接口



产品尺寸



订货信息

BPC-6018 板载Intel Atom D525 1.8GHz双核 双千兆网口